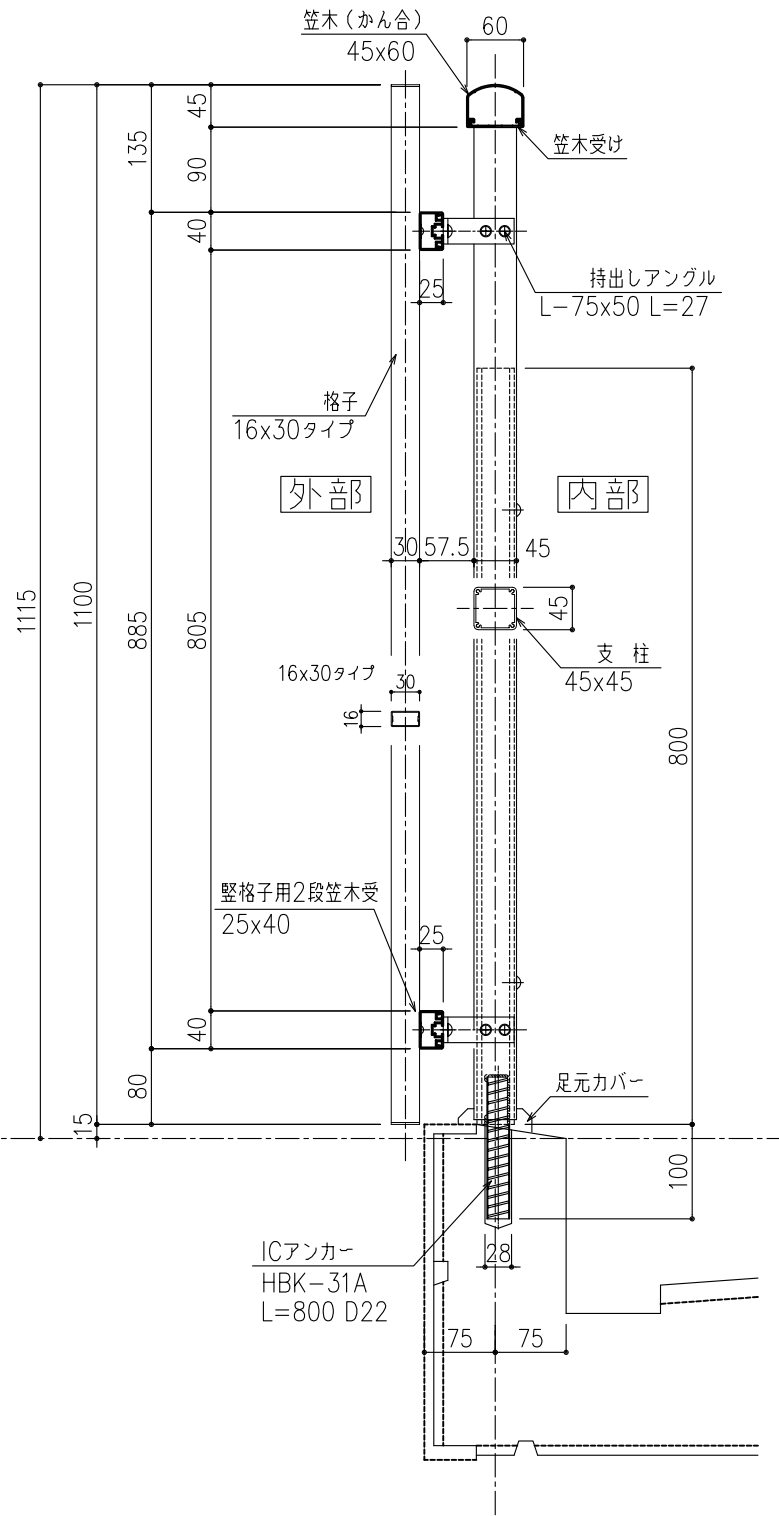
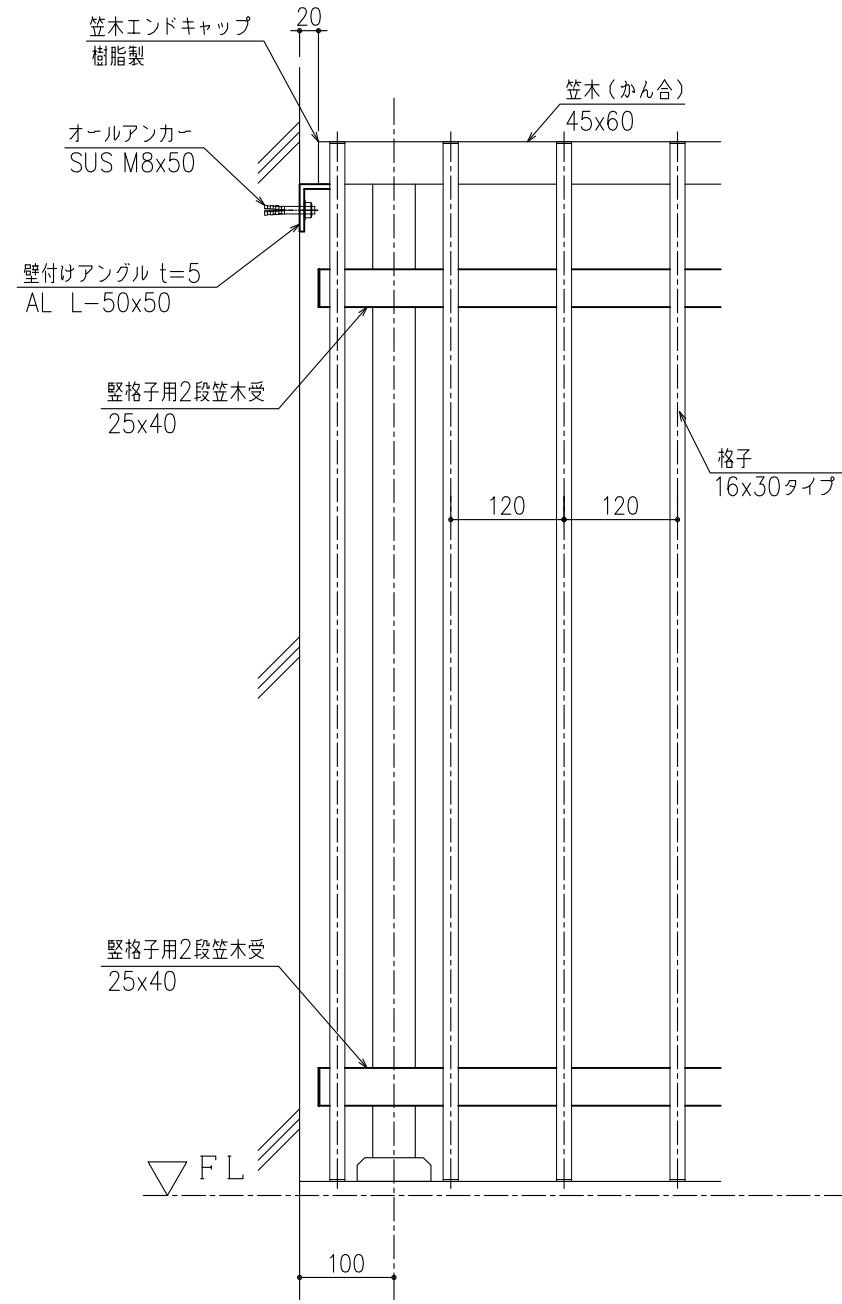
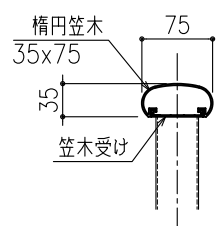
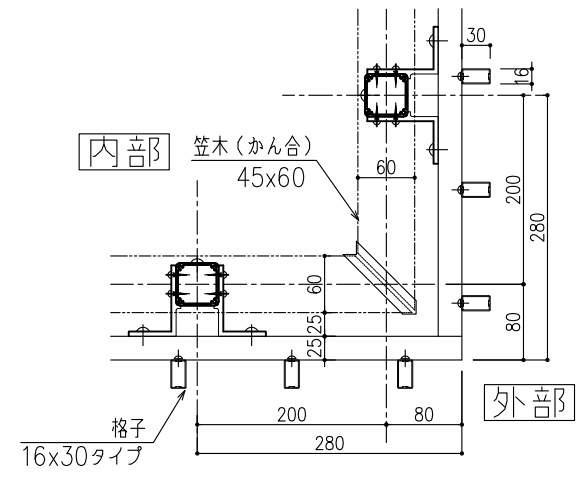


持出し (格子タイプ) 手すり

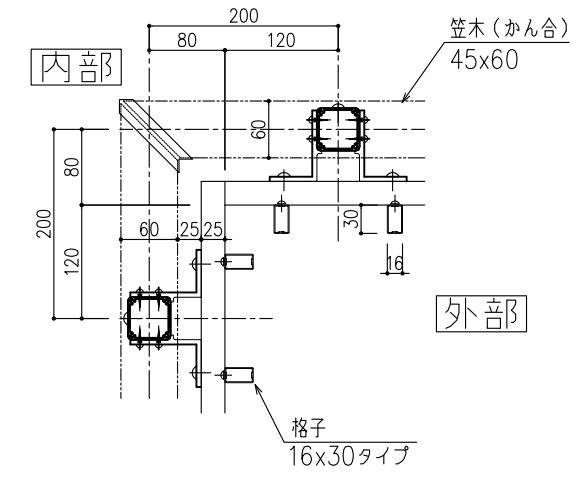


縦断面

出隅コーナー納まり

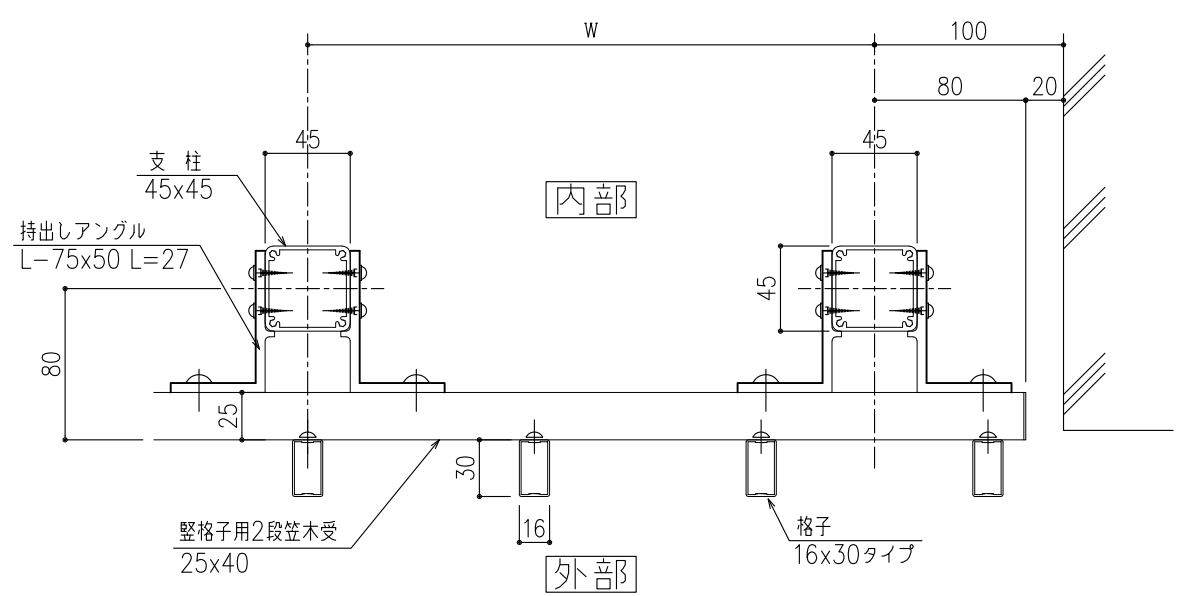


入隅コーナー納まり



横断面

(S=A1:1/2)
(S=A3:1/4)



記事 手すり色:*****	<p>白水興産株式会社 本社 〒105-0004 東京都港区新橋5-8-11 新橋エンタービル3F TEL. 東京 (03) 3431-9713 (代) FAX. (03) 3431-9708 関東支店 〒340-0002 埼玉県浦和市浦和1-16-1 TEL. (048) 932-3853 (代) FAX. (048) 931-8164</p>	主任	検図	作図	訂正履歴	御承認印	工事番号	工事名称 (仮称) *****新築工事	図面名 持出し (格子) 手すり詳細図	図番 S-1
					初版作図 *****				施工業者 **建設 株式会社 殿	縮尺 A1=1/4 (A3=1/8)